



Softstarter, 81 A, 200 - 480 V AC, $U_s = 24$ V AC/DC, Wielkość gabarytowa FS3

Typ **DS7-340SX081N0-N**
 Catalog No. **134919**
 Alternate Catalog No. **DS7-340SX081N0-N**

Program dostaw

Opis			z wewnętrznymi stykami obejściowymi
Funkcja			Softstarter do obciążeń trójfazowych
Napięcie sieciowe (50/60 Hz)	U_{LN}	V AC	200 - 480
Napięcie zasilające	U_s		24 V AC/DC
Napięcie sterowania	U_C		24 V AC 24 V DC
Przyporządkowana moc silnika (standardowe przyłącze, In-Line)			
przy 400 V, 50 Hz	P	kW	45
przy 460 V, 60 Hz	P	HP	60
Znamionowy prąd pracy			
AC-53	I_e	A	81
Znamionowe napięcie pracy	U_e		200 V 230 V 400 V 480 V
Podłączanie do SmartWire-DT			nie
Wielkość gabarytowa			FS3

Dane Techniczne

Dane ogólne

Normy i przepisy			IEC/EN 60947-4-2 UL 508 CSA22.2-14
Dopuszczenia			CE
Dopuszczenia			UL CSA c-Tick UkrSEPRO
Wytrzymałość klimatyczna			Klimat wilgotny/ciepły, stały, wg IEC 60068-2-3 Klimat wilgotny/ciepły, zmienny, wg IEC 60068-2-10
Temperatura otoczenia			
Praca	θ	°C	-5 - +40 do 60 z obniżeniem wartości znamionowych o 2% na każdy kelwin wzrostu temperatury
Przechowywanie	θ	°C	-25 - +60
Wysokość ustawienia		m	0 - 1000 m, powyżej na każde 100 m 1% obniżenia wartości, maks. 2000 m
Położenie montażowe			pionowo
stopień ochrony			
Stopień ochrony zamontowane			IP20 (zaciski IP00) Z opcjonalnymi pokrywami z programu NZM nie da się osiągnąć stopnia ochrony IP40 ze wszystkich stron.
Zabezpieczenie przed dotknięciem			zabezpieczenie przed dotknięciem palcem
Kategoria przepięciowa / stopień zanieczyszczenia			II/2
Wytrzymałość udarowa mechaniczna			8 g/11 ms
Odporność na wibracje zgodnie z 60721-3-2			2M2
Poziom zakłóceń radiowych (IEC/EN 55011)			B
Strata mocy statyczna, niezależnie od prądu	P_{Vs}	W	18
Ciężar		kg	1.8

Główne tory prądowe

znamionowe napięcie pracy	U_e	V AC	200 - 480
---------------------------	-------	------	-----------

Częstotliwość sieci	f_{LN}	Hz	50/60
Znamionowy prąd pracy	I_e	A	
AC-53	I_e	A	81
Przyporządkowana moc silnika (standardowe przyłącze, In-Line)			
przy 230 V, 50 Hz	P	kW	22
przy 400 V, 50 Hz	P	kW	45
przy 200 V, 60 Hz	P	HP	25
przy 230 V, 60 Hz	P	HP	30
przy 460 V, 60 Hz	P	HP	60
Cykl przeciążenia zgodnie z IEC/EN 60947-4-2			
AC-53a			81 A: AC-53a: 3 - 5: 75 - 10
Wewnętrzne zestyki obejściowe			✓
odporność na zwarcia			
Rodzaj przyporządkowania „1”			NZMN1-M100
Rodzaj przyporządkowania „2” (dodatkowo do bezpieczników rodzaju przyporządkowania „1”)			3 x 170M4008
Gniazdo bezpiecznika (liczba x typ)			
			3 x 170H3004

Przekrój doprowadzeń

Kable siłowe			
przewód pojedynczy		mm ²	1 x (25 - 70) 2 x (6 - 25)
wielożyłowy		mm ²	1 x (25 - 70) 2 x (6 - 25)
Drut lub linka		AWG	1 x (12 - 2/0)
taśma CU		mm	2 x 9 x 0,8 9 x 9 x 0,8
moment dokręcenia		Nm	6 ($\leq 10 \text{ mm}^2$); 9 ($> 10 \text{ mm}^2$)
Śrubokręt (PZ: Pozidriv)		mm	PZ2; 1 x 6 mm
Przewody sterujące			
przewód pojedynczy		mm ²	1 x (0,5 - 2,5) 2 x (0,5 - 1,0)
Linka z tulejką		mm ²	1 x (0,5 - 1,5) 2 x (0,5 - 0,75)
wielożyłowy		mm ²	1 x (0,5 - 1,5) 2 x (0,5 - 1,0)
jedno- lub wielożyłowy		AWG	1 x (21 - 14) 2 x (21 - 18)
moment dokręcenia		Nm	0,4
Śrubokręt		mm	0,6 x 3,5

Obwód prądowy

Wejścia cyfrowe			
Napięcie sterowania			
z uruchamianiem DC		V DC	24 V DC +10 %/- 15 %
z uruchamianiem AC		V AC	24 V AC +10 %/- 15 %
Pobór prądu 24 V		mA	
zewewnętrzne 24 V		mA	1.6
Napięcie przyciągania		x U_s	
z uruchamianiem DC		V DC	17.3 - 27
z uruchamianiem AC		V AC	17.3 - 27
Napięcie opadania	x U_s		
z uruchamianiem DC		V DC	0 - 3
z uruchamianiem AC		V AC	0 - 3
Czas zadziałania			
z uruchamianiem DC		ms	250
z uruchamianiem AC		ms	250
Czas opadania			
z uruchamianiem DC		ms	350
Zasilanie regulatora			

Napięcie	U_s	V	24 V AC/DC +10 %/- 15 %
Pobór prądu	I_e	mA	< 50
Pobór prądu, obciążenie szczytowe (zamknąć bypass) przy 24 V DC	I_{Peak}	A/ms	0,6/50
Wskaźówka			Zewnętrzne napięcie zasilające
Wyjścia przełącznikowe			
Ilość			2 (TOR, RUN)
Zakresy napięć		V AC	24 V AC/DC 250 V AC
Zakres prądu AC-11		A	1 A, AC-11

Funkcja miękkiego startu

Czas rampy			
Czas rozruchu		s	1 - 30
Czas opóźnienia		s	0 - 30
Napięcie początkowe (= napięcie wyłączenia)		%	30 100
Napięcie początkowe		%	30 - 100
Obszary zastosowania			
Obszary zastosowania			miękki rozruch asynchronicznych silników trójfazowych
Silniki 1-fazowe			●
Silniki 3-fazowe			✓

Funkcje

szybkie łączenie (stycznik półprzewodnikowy)			- (minimalny czas rampy 1 s)
Funkcja miękkiego startu			✓
starter nawrotny			Wymagane zewnętrzne rozwiązanie
Tłumienie przejść włączania			✓
Tłumienie udziału prądu stałego w silnikach			✓
Rozłączenie galwaniczne między modulem mocy a sterowaniem			✓

Uwagi

Odporność na udar napięciowy:

- 1,2 μ s/50 μ s (czas wzrostu/wygaśnięcia impulsu wg IEC/EN 60947-2 wzgl. -3)
- obowiązuje dla obwodu prądu sterowania/modułu mocy/obudowy

Świadectwo typu zgodnie z IEC/EN 61439

Dane techniczne dla zaświadczenia rodzaju konstrukcji			
Znamionowy prąd pracy do podania straty mocy	I_n	A	81
Strata mocy na biegun, w zależności od prądu	P_{vid}	W	0
Strata mocy elementu eksploatacyjnego, w zależności od prądu	P_{vid}	W	18
Strata mocy statyczna, niezależnie od prądu	P_{vs}	W	18
Zdolność oddawania straty mocy	P_{ve}	W	0
Robocza temperatura otoczenia min.		°C	-5
Robocza temperatura otoczenia maks.		°C	40
Certyfikat konstrukcji IEC/EN 61439			
10.2 Wytrzymałość materiałów i części			
10.2.2 Odporność na korozję			Wymagania odnośnie normy produktowej zostały spełnione.
10.2.3.1 Wytrzymałość cieplna powłoki			Wymagania odnośnie normy produktowej zostały spełnione.
10.2.3.2 Rezystancja materiału izolacyjnego przy normalnym cieple			Wymagania odnośnie normy produktowej zostały spełnione.
10.2.3.3 Rezystancja materiału izolacyjnego przy nietypowym cieple			Wymagania odnośnie normy produktowej zostały spełnione.
10.2.4 Wytrzymałość na działanie promieniowania UV			Wymagania odnośnie normy produktowej zostały spełnione.
10.2.5 Podnoszenie			Nie dotyczy, ponieważ należy ocenić całą szafę sterowniczą.
10.2.6 Kontrola odporności na uderzenia			Nie dotyczy, ponieważ należy ocenić całą szafę sterowniczą.
10.2.7 Napisy			Wymagania odnośnie normy produktowej zostały spełnione.
10.3 Stopień ochrony powłok			Nie dotyczy, ponieważ należy ocenić całą szafę sterowniczą.
10.4 Odstęp izolacyjny powietrzne i prądów pełzających			Wymagania odnośnie normy produktowej zostały spełnione.
10.5 Ochrona przed porażeniem elektrycznym			Nie dotyczy, ponieważ należy ocenić całą szafę sterowniczą.
10.6 Montaż elementów eksploatacyjnych			Nie dotyczy, ponieważ należy ocenić całą szafę sterowniczą.
10.7 Wewnętrzne obwody prądowe i połączenia			Należy do zakresu odpowiedzialności wykonawcy szafy sterowniczej.
10.8 Przyłącza przewodów wchodzących z zewnątrz			Należy do zakresu odpowiedzialności wykonawcy szafy sterowniczej.

10.9 Właściwości izolacji			
10.9.2 Wytrzymałość elektryczna o częstotliwości roboczej			Należy do zakresu odpowiedzialności wykonawcy szafy sterowniczej.
10.9.3 Odporność na napięcie udarowe			Należy do zakresu odpowiedzialności wykonawcy szafy sterowniczej.
10.9.4 Sprawdzanie powłok z materiału izolacyjnego			Należy do zakresu odpowiedzialności wykonawcy szafy sterowniczej.
10.10 Nagrzanie			Oszacowanie nagrzania należy do zakresu odpowiedzialności wykonawcy szafy sterowniczej. Eator dostarczy danych na temat straty mocy aparatów.
10.11 Odporność na zwarcia			Należy do zakresu odpowiedzialności wykonawcy szafy sterowniczej. Przestrzegać wytycznych odnośnie aparatów łączeniowych.
10.12 Kompatybilność elektromagnetyczna			Należy do zakresu odpowiedzialności wykonawcy szafy sterowniczej. Przestrzegać wytycznych odnośnie aparatów łączeniowych.
10.13 Działanie mechaniczne			Spełnienie wymagań w aparacie jest jednoznaczne z przestrzeganiem instrukcji montażu (IL).

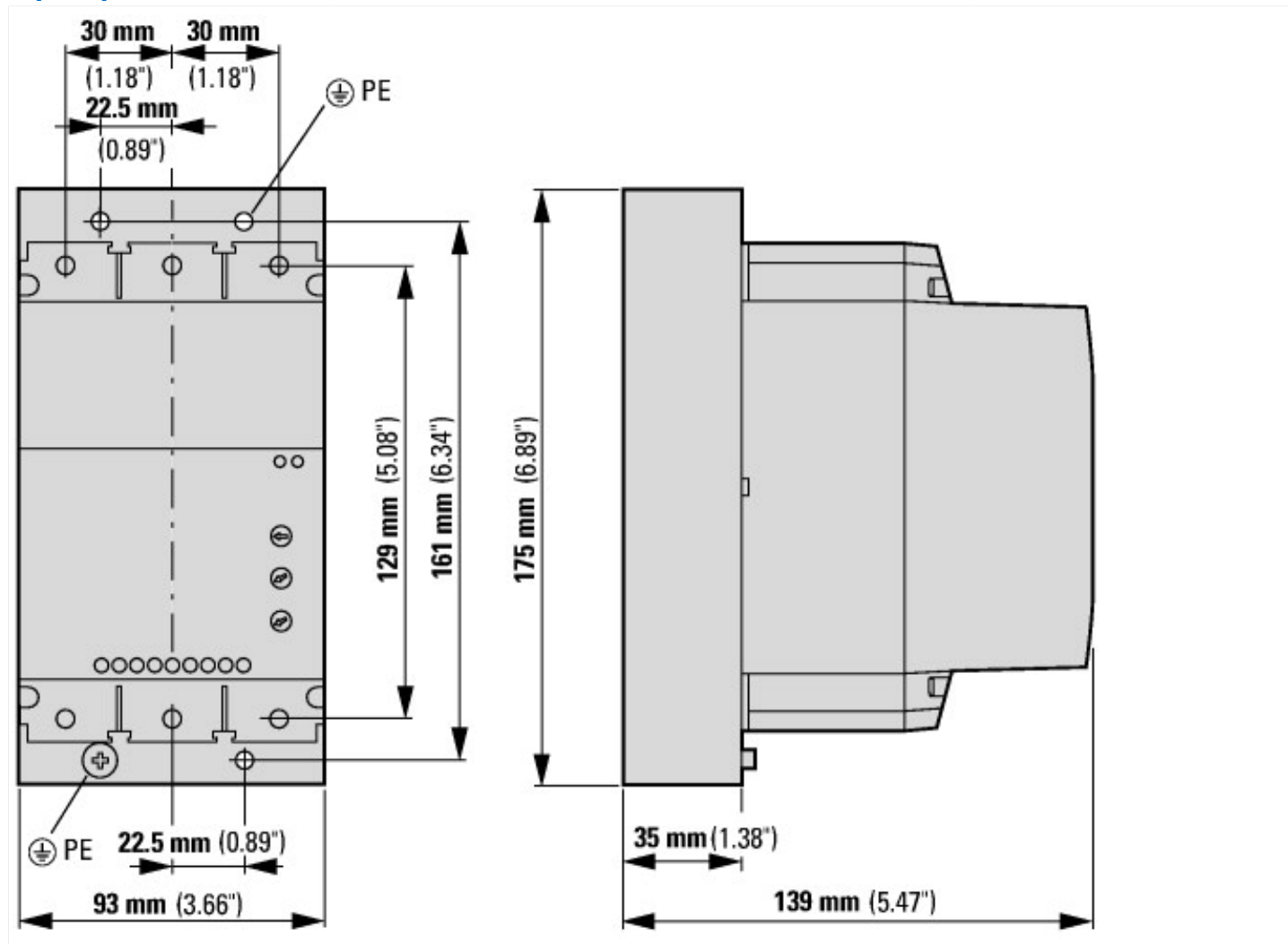
Dane techniczne zgodne z ETIM 8.0

Low-voltage industrial components (EG000017) / Soft starter (EC000640)			
Elektrotechnika, automatyzacja i technologia / Rozdzielnice niskonapięciowe / Odgałęzienie odbiornika, odgałęzienie silnika / Semiconductor motor controller or soft starter (ec@ss10.0.1-27-37-09-07 [ACO300011])			
Rated operation current I _e at 40 °C T _u			81
Rated operating voltage U _e			230 - 480
Rated power three-phase motor, inline, at 230 V			22
Rated power three-phase motor, inline, at 400 V			45
Rated power three-phase motor, inside delta, at 230 V			0
Rated power three-phase motor, inside delta, at 400 V			0
Funkcja			Single direction
Internal bypass			Tak
Z wyświetlaczem			Nie
Torque control			Nie
Rated surrounding temperature without derating			40
Rated control supply voltage U _s at AC 50HZ			24 - 24
Rated control supply voltage U _s at AC 60HZ			24 - 24
Rated control supply voltage U _s at DC			24 - 24
Voltage type for actuating			AC/DC
Integrated motor overload protection			Nie
Klasa wyzwania			Inne
Stopień ochrony (IP)			IP20
Stopień ochrony (NEMA)			1

Aprobaty

Product Standards			IEC/EN 60947-4-2; GB 14048.6; UL 508; CSA-C22.2 No 0-M91; CSA-C22.2 No 14-05 CE marking
UL File No.			E251034
CSA File No.			2511305
CSA Class No.			321106
Specially designed for North America			No
Suitable for			Branch circuits
Current Limiting Circuit-Breaker			No
Max. Voltage Rating			480 V
Degree of Protection			IP20; UL/CSA Type 1

Wymiary



Pozostałe informacje o produkcie (łącza)

IL03902005Z Instrukcja montażu softstartera DS7

IL03902005Z Instrukcja montażu softstartera DS7 https://es-assets.eaton.com/DOCUMENTATION/AWA_INSTRUCTIONS/IL03902005Z2021_06.pdf

MN03901001Z Podręcznik softstartera DS7

MN03901001Z Handbuch DS7 Sanftstarter - Deutsch https://es-assets.eaton.com/DOCUMENTATION/AWB_MANUALS/MN03901001Z_DE.pdf

MN03901001Z Manual DS7 soft starters - English https://es-assets.eaton.com/DOCUMENTATION/AWB_MANUALS/MN03901001Z_EN.pdf

MN03901001Z Manuale Softstarter DS7 - italiano https://es-assets.eaton.com/DOCUMENTATION/AWB_MANUALS/MN03901001Z_IT.pdf

CA04020001Z-DE Sortimentskatalog: Antriebstechnik effizient http://www.eaton.eu/DE/ecm/groups/public/@pub/@europe/@electrical/documents/content/pct_1095238_de.pdf